

ÍNDICE	Pág.
Modelos de pared	
PR2N Noruega	2
PR3N Noruega XL	3
PSS1/B Panorama	4
PSS2/B Panorama Plus	5
PSS3/B Panorama Plus XL	6
PSS Artico	7
PSN Tundra	8
PR3N Meridiano	9
PSA Antorcha	10
Modelos autoportantes	
FRC Visualis	11
FRC2 Vulcano	12
FRC3 Chimenea	13
FRC4 Salamandra	14
CRC3 Pilar 30 Metal	15
CRC35 Pilar 35	16
CRD2/T Torre	17
CRD3 Faro Inox.	18
CRD1 Faro	19
T1 Tavola	20
T2 Etna	21
T2.5B Fogón	22
T3B Fogón XL	23
CRC5 Quadra / Quadra Inox	24
CRD4 Mini	25
Quemadores independientes	
GRC1 Quemador Insert	26
B4W Quemador Install	27
B5W Quemador Largo	28
B9W Quemador Extra Largo	29
B5C Quemador Circular	30
Quemadores Inteligentes Biohogares	31
Chimeneas de vapor de agua Afire	33
Accesorios - combustible	34
info@biohogares.com.ar	TE +5491144352183

Modelo NORUEGA



Precio \$ 711.000

Tipo:	Para fijar
Materiales:	Chapa de acero
Medidas (m):	1,00 x 0,50 x 0,14
Peso:	20 Kg.
Quemador:	Rectangular doble inox.
Capacidad:	2 litros

Autonomía y Calor entregado

mínimo:	7 horas, 1.685 Calorías/hora
máximo:	3,5 horas, 3.369 Calorías/hora



Esbelto y ultra compacto, para aplicar directamente sobre la pared.

Inspirado en el diseño escandinavo, y haciendo uso de toda nuestra experiencia, logramos un producto que por ser super compacto se aplica directamente a la pared, sin necesidad de realizar un hueco. A pesar de ello conserva gran esbeltez - solo 14 cm de profundidad- y una dimensión que le da un gran impacto visual. Y con pantalla de vidrio incluida.

Viene en dos presentaciones: uno todo negro, y otro con el cuerpo blanco, y el interior negro. Ambos combinan perfecto con madera, piedra, y muro pintado de cualquier color.

Simplemente se cuelga de una guía metálica provista que se amura a la pared con tornillos y tarugos.

Espacio mínimo requerido: 67 m3, no necesita salida al exterior, el combustible es bioetanol (alcohol etílico 96%)

Disponibilidad inmediata.

bio  hogares

Modelo NORUEGA XL



\$ 910.000

Tipo:	Para fijar
Materiales:	Chapa de acero pintado de negro microtexturado
Medidas (m):	1,20 x 0,58 x 0,15
Peso:	22 Kg.
Quemador:	Rectangular doble inox.
Capacidad:	3 litros

Autonomía y Calor entregado

mínimo:	7 horas, 2.527 Calorías/hora
máximo:	4 horas, 4.422 Calorías/hora



Esbelto, de gran presencia, para aplicar directamente sobre la pared.

El hermano mayor del Noruega viene a ocupar el lugar en aquellos espacios que por su dimensión necesitan una mayor presencia. Sigue siendo super chato, de solo 15 cm de profundidad. El color es negro microtexturado.

Combinan perfecto con madera, piedra, y muro pintado de cualquier color.

Simplemente se cuelga de una guía metálica provista que se amura a la pared con tornillos y tarugos.

Espacio mínimo requerido: 85 m³, no necesita salida al exterior, el combustible es bioetanol (alcohol etílico 96%)



Disponibilidad inmediata.

Modelo PANORAMA



Precio \$ 980.000

Tipo:	Para fijar o embutir
Materiales:	Chapa de acero y acero inox.
Medidas (m):	1,20 x 0,51 x 0,18
Peso:	22 Kg.
Quemador:	Rectangular doble inox.
Capacidad:	3 litros

Autonomía y Calor entregado

mínimo:	9 horas, 1.674 Calorías/hora
máximo:	5 horas, 3.282 Calorías/hora



Los modelos ARTICO y TUNDRA se funden en este modelo de configuración apaisada.

El Panorama es una combinación de los modelos Artico y Tundra en una configuración apaisada. Su 1,20 m de longitud le confiere el impacto visual requerido cuando el hogar es el protagonista del lugar de estar. Su profundidad permanece en 0,18 m, lo que le permite ser aplicado directamente sobre la pared, o idealmente empotrado, para lo cuál se debe hacer un calado en la pared de 1,10 m x 0,47 m x 0,195 m de profundidad. Hay que amurar dos guías metálicas provistas y atornillar el artefacto a las mismas.

Puede ir colocado debajo de una TV. El plano de la TV no debe sobresalir el plano del Biohogar. La distancia mínima entre el Biohogar y la TV es de 30 cm. Y si la separación entre TV y Biohogar fuera hueca, se recomienda rellenar con material asilante.

Espacio mínimo requerido: 65 m³, no necesita salida al exterior, el combustible es bioetanol (alcohol etílico 96%)

Disponibilidad inmediata.

bio  hogares

Modelo PANORAMA Plus



Precio \$ 1.232.000

Tipo:	Para fijar o embutir
Materiales:	Chapa de acero y acero inox.
Medidas (m):	1,20 x 0,60 x 0,18
Peso:	26 Kg.
Quemador:	Rectangular doble inox.
Capacidad:	3 litros

Autonomía y Calor entregado

mínimo:	9 horas, 1.674 Calorías/hora
máximo:	5 horas, 3.282 Calorías/hora



El Panorama con pantalla de vidrio

El Panorama Plus continúa el éxito de su hermano menor Panorama, incorporando la pantalla protectora de vidrio templado como elemento diferencial. Su 1,20 m de longitud le confiere el impacto visual requerido cuando el hogar es el protagonista del lugar de estar. Su altura es levemente superior a la del Panorama, conservando su aspecto apaisado. Su profundidad permanece en 0,18 m, lo que le permite ser aplicado directamente sobre la pared, o idealmente empotrado, para lo cuál se debe hacer un calado en la pared de 1,10 m x 0,56 m x 0,195 m de profundidad. Hay que amurar dos guías metálicas provistas y atornillar el artefacto a las mismas.

Espacio mínimo requerido: 65 m³, no necesita salida al exterior, el combustible es bioetanol (alcohol etílico 96%)

Disponibilidad inmediata.

bio  hogares

Modelo PANORAMA Plus XL



Precio \$ 1.518.000

Tipo:	Para fijar o embutir
Materiales:	Chapa de acero y acero inox.
Medidas (m):	1,50 x 0,60 x 0,18
Peso:	28 Kg.
Quemador:	Rectangular doble inox.
Capacidad:	3 x 1,2 litros
Autonomía y Calor entregado	
mínimo:	6 horas, 3.538 Calorías/hora
máximo:	4 horas, 5.307 Calorías/hora



El Panorama Plus para un espacio muy grande

El Panorama Plus XL es la extensión del Panorama Plus. Mide 1,50 m de largo en vez de 1,20, lo que lo hace ideal para espacios grandes o muy grandes. Dispone de 3 quemadores que se pueden ubicar contiguos, o dejando un pequeño espacio entre ellos como en la foto. Así como el Panorama Plus, dispone de pantalla protectora de vidrio templado, que se puede retirar si no se desea utilizar.

Calado necesario en la pared de 1,40 m x 0,56 m x 0,195 m de profundidad. Hay que amurar dos guías metálicas provistas y atornillar el artefacto a las mismas.

Espacio mínimo requerido: 70 m³, no necesita salida al exterior, el combustible es bioetanol (alcohol etílico 96%)

Disponibilidad inmediata.

bio  hogares

Modelo ÁRTICO



Precio \$ 585.000

Tipo:	Para embutir
Materiales:	Chapa de acero y acero inox.
Medidas (m):	0,80 x 0,59 x 0,18
Peso:	14,5 Kg.
Quemador:	Rectangular doble inox.
Capacidad:	1,5 litros

Autonomía y Calor entregado

mínimo:	7 horas, 1.083 Calorías/hora
máximo:	3 horas, 2.527 Calorías/hora



Actual y minimalista, ocupa poco lugar porque queda casi al plano de la pared.

De líneas rectas, es un modelo actual y minimalista que se adapta muy bien a ambientes de diseño muy moderno.

El cuerpo viene provisto de un interior de chapa de acero pintado de negro, con una doble pared posterior y aislación, que posibilita su colocación en la pared más delicada, de construcción en seco, o con un frente de madera o textil.

Puede ubicarse a distintas alturas. Es ideal para livings de tamaño pequeño/medio, comedores, o dormitorios de tamaño medio/grande. Hay que amurar dos guías metálicas provistas y atornillar el artefacto a las mismas.

Medidas del nicho en la pared para embutir: largo 70 cm x altura 55 cm x profundidad 18,5 cm.

Espacio mínimo requerido: 50 m³, no necesita salida al exterior, el combustible es bioetanol (alcohol etílico 96%)

Disponibilidad inmediata.

Modelo TUNDRA



Precio \$616.000

Tipo:	Para fijar o embutir parcialmente
Materiales:	Chapa de acero y acero inox.
Medidas (m):	0,85 x 0,59 x 0,18
Peso:	14,5 Kg.
Quemador:	Rectangular doble inox.
Capacidad:	1,5 litros

Autonomía y Calor entregado

mínimo:	7 horas, 1.083 Calorías/hora
máximo:	3 horas, 2.527 Calorías/hora



Versátil y estético, decoración y confort para todo tipo de ambientes.

Combina dos materiales que lo hacen apto tanto para ambientes modernos como para ambientes más clásicos o incluso rústicos. Puede

Puede ir directamente fijado sobre la pared, o idealmente parcialmente embutido, dejando a la vista el marco exterior de chapa de acero pintado de negro. En tal caso el hueco necesario en la pared es de medidas: largo 0,7 m x alto 0,55 x profundidad 0,085 y hay que amurar dos guías metálicas provistas y atornillar el artefacto a las mismas.

Puede ubicarse a distintas alturas. Es ideal para livings de tamaño pequeño/medio, comedores, o dormitorios de tamaño medio/grande. Hay que amurar dos guías metálicas provistas y atornillar el artefacto a las mismas.

Espacio mínimo requerido: 50 m3, no necesita salida al exterior, el combustible es bioetanol (alcohol etílico 96%)

Disponibilidad inmediata.

bio  hogares

Modelo MERIDIANO



Precio \$580.000

Tipo:	Para fijar
Materiales:	Chapa de acero y acero inox.
Medidas (m):	0,70 x 0,55 x 0,17
Peso:	16 Kg.
Quemador:	Rectangular doble inox.
Capacidad:	1,5 litros

Autonomía y Calor entregado

mínimo:	4,5 horas, 1.965 Calorías/hora
máximo:	3,5 horas, 2.527 Calorías/hora



Compacto y de frente curvo

El frente curvo de acero inoxidable es lo que distingue al Meridiano de los otros modelos de Biohogares. El mismo posibilita apreciar la llama desde distintos ángulos.

Su diseño compacto posibilita amurarlo directamente sobre la pared, con dos guías metálicas provistas, y de manera tal de prescindir de cualquier tipo de obra adicional.

Puede ubicarse a distintas alturas. Es ideal para livings de tamaño pequeño/medio, comedores, o dormitorios de tamaño medio/grande.

Con pantalla protectora de vidrio templado curva.

Espacio mínimo requerido: 50 m³, no necesita salida al exterior, el combustible es bioetanol (alcohol etílico 96%)

Disponibilidad inmediata.

bio  hogares

Modelo ANTORCHA



Precio \$ 477.000

Tipo:	Para fijar
Materiales:	Chapa de acero, acero inox. y vidrio templado
Medidas (m):	0,61 x 0,61 x 0,23
Peso:	12 Kg.
Quemadores:	Rectangular doble inox.
Capacidad:	1,5 L

Autonomía y Calor entregado

mínimo:	7 horas (1083 cal./ hora)
máximo:	3 horas (2527 cal./ hora)



Más práctico, se aplica directamente sobre la pared, con vidrio protector.

Para aquellos usuarios que no tienen la posibilidad de hacer un nicho en la pared. Sólo hace falta hacer cuatro agujeros para tornillos con tarugos y "colgar" el artefacto de la cabeza de los tornillos. Al estar abierto en lados y arriba evacúa el calor muy fácilmente. Con aislación en el panel posterior y vidrio de protección ideal en presencia de chicos. Para aplicar a una altura de entre 90 y 110 cm. Provisto del mismo quemador de los modelos ARTICO y TUNDRA.

Espacio mínimo requerido: 50 m3, no necesita salida al exterior, el combustible es bioetanol (alcohol etílico 96%)

Faltante de stock.

Modelo VISUALIS



Precio \$ 832.000

Tipo: Autoportante sin fijaciones
Materiales: Chapa de acero y acero inox.
Medidas (m): 1,00 x 0,75 x 0,30
Peso: 35,0 Kg.
Quemador: Rectangular doble inox.
Capacidad: 2,0 litros

Autonomía y Calor entregado

mínimo: 8 horas, 1.264 Calorías/hora
máximo: 3 horas, 3.370 Calorías/hora



Una ventana autoportante de fuego

El modelo VISUALIS sintetiza el concepto de hogar para cualquier ambiente. Listo para usar, no requiere instalación ni fijaciones. Permite visualizar la llama de ambos lados, por lo que es ideal para crear divisiones virtuales.

También se puede colocar contra la pared, dejando una distancia de 10 cm. Es ideal para livings de tamaño medio.

Con pantalla protectora de vidrio.

Espacio mínimo requerido: 60 m3, no necesita salida al exterior, el combustible es bioetanol (alcohol etílico 96%).

Disponibilidad inmediata.

bio  hogares

Modelo VULCANO



Precio \$ 801.000

- Tipo: Auto portante sin fijaciones
- Materiales: Chapa de acero y acero inox.
- Medidas (m): largo 0,94 x ancho 0,30 x alt 0,75
- Peso: 30,0 Kg.
- Quemador: Rectangular doble inox.
- Capacidad: 3,0 litros

Autonomía y Calor entregado

6 horas, 2.515 Cal/hora



Lineas redondas, blanco immaculado, en versión autoportante.

El modelo VULCANO, al igual que el VISUALIS se puede utilizar en cualquier ambiente. Su color es blanco y presenta líneas redondeadas. Listo para usar, no requiere instalación ni fijaciones. Permite visualizar la llama de ambos lados, por lo que es ideal para crear divisiones virtuales. También se puede colocar contra la pared, dejando solo 10 cms de distancia. Es ideal para livings de tamaño medio.

Con pantalla protectora de vidrio.

Espacio mínimo requerido: 60 m³ a 360 m³, no necesita salida al exterior, el combustible es bioetanol (alcohol etílico 96%).

Disponibilidad inmediata.

bio  hogares

Modelo CHIMENEA



Precio \$ 1.088.000

Tipo: Autoportante sin fijaciones

Materiales: MDF y chapa de acero

Medidas (m): 1,10 x 0,90 x 0,35

Peso: 40,0 Kg.

Quemador: Rectangular doble inox.

Capacidad: 3,0 litros

Autonomía y Calor entregado

mínimo: 10 horas, 1.769 Calorías/hora

máximo: 6 horas, 2.948 Calorías/hora



fotógrafo JPG - Juan Pablo Garcia @jpg089
colaboración @biohogaresrosario

Un hogar tradicional, con la conveniencia de un Biohogar

Para aquellos que aprecian la visual de los hogares de antaño, y que no pueden o no quieren andar lidiando con suciedad, humo y olores.

El cuerpo construido en aglomerado de fibras de madera laqueado en color blanco le da una terminación singular. El interior en chapa de acero pintado de negro microtexturado lo conserva siempre impecable. Se apoya directamente sobre el piso y contra la pared.

Espacio mínimo requerido: 60 m³60 m³, no necesita salida al exterior, el combustible es bioetanol (alcohol etílico 96%).

Disponibilidad Inmediata.

bio  hogares

Modelo SALAMANDRA



Precio \$ 944.000

Tipo: Autoportante sin fijaciones

Materiales: chapa de acero

Medidas (m): H 1,12 x diam 0,45

Peso: 34 Kg.

Quemador: circular doble inox.

Capacidad: 3,0 litros

Autonomía y Calor entregado

10 horas, 1.769 Cal/hora



Una salamandra con la practicidad de un biohogar

Para aquellos que aprecian la visual de una salamandra, pero que no quieren o no pueden hacerla funcionar con leña.

El cuerpo está íntegramente construido en chapa de acero pintado de negro microtexturado, el quemador es circular de acero inoxidable. Tiene una puerta de vidrio templado, que cierra por efecto de un imán. El aire entra por abajo y sale por arriba, lo que permite que la puerta cierre bloquee por completo el acceso al fuego. Abajo tiene un recinto para colocar leños decorativos, que no vienen provistos.

Espacio mínimo requerido: 60 m³ 360 m³, no necesita salida al exterior, el combustible es bioetanol (alcohol etílico 96%).

Disponibilidad inmediata.

bio  hogares

Modelo PILAR 30



Precio \$270.000

Tipo: Auto portante sin fijaciones
Materiales: Chapa de acero, acero inox. y vidrios
Medidas (m): 0,30 x 0,30 x 0,86
Peso: 12 Kg.
Quemador: Cilíndrico inox.
Capacidad: 2,0 litros

Autonomía y Calor entregado
4,5 horas, 2.527 Calorías/hora



Columna cuadrada negra, para exteriores.

Concebida para permanecer a la intemperie, con tapa para el quemador y drenajes para el agua de lluvia. Ideal para ambientar un espacio de reunión en un deck al exterior. De peso ligero se puede mover con facilidad. Para mayor seguridad se puede ubicar un peso en su interior de forma tal de aumentar la estabilidad.

Color negro microtexturado.

Espacio mínimo requerido: 50 m³, no necesita salida al exterior, el combustible es bioetanol (alcohol etílico 96%).

Disponibilidad inmediata.

bio  hogares

Modelo PILAR 35



Precio \$318.000

Tipo: Auto portante sin fijaciones
Materiales: Chapa de acero, acero inox. y vidrios
Medidas (m): 0,35 x 0,35 x 0,95
Peso: 16 Kg.
Quemador: Cilíndrico inox.
Capacidad: 3,0 litros

Autonomía y Calor entregado

4,5 horas, 3931 Calorías/hora



Columna cuadrada negra, más grande y con más fuego.

Concebida para permanecer a la intemperie, con tapa para el quemador y drenajes para el agua de lluvia. Ideal para ambientar un espacio de reunión en un deck al exterior. De peso ligero se puede mover con facilidad. Para mayor seguridad se puede ubicar un peso en su interior de forma tal de aumentar la estabilidad. También se puede usar en el interior.

Color negro microtexturado.

bio  hogares

Espacio mínimo requerido: 60 m3, no necesita salida al exterior, el combustible es bioetanol (alcohol etílico 96%).

Disponibilidad inmediata.

Modelo TORRE



Precio \$ 270.000

Tipo:	Auto portante sin fijaciones
Materiales:	Acero, acero inox. y vidrio
Medidas (m):	Diám. 0,34 x Alt. total 0,86
Peso:	12,0 Kg.
Quemador:	Cilíndrico inox.
Capacidad:	2,0 litros

Autonomía y Calor entregado

4 horas, 2.527 Calorías/hora

Columna circular blanca, imponente presencia y gran capacidad de fuego.

Concebida para permanecer a la intemperie, con tapa para el quemador y drenajes para el agua de lluvia. Ideal para ambientar un espacio de reunión en un deck al exterior. De peso ligero se puede mover con facilidad. Para mayor seguridad se puede ubicar un peso en su interior de forma tal de aumentar la estabilidad.

Disponible en color blanco y negro

Espacio mínimo requerido: 50 m³, no necesita salida al exterior, el combustible es bioetanol (alcohol etílico 96%).

Disponibilidad inmediata.

Modelo FARO INOX



Precio \$ 166.000

- Tipo: Auto portante sin fijaciones
Materiales: Acero inoxidable y vidrio
Medidas (m): Diám. 0,26 x Alt. total 0,37
Peso: 8 Kg.
Quemador: Cilíndrico inox.
Capacidad: 2 litros
Autonomía y Calor entregado
5 horas, 2021 Calorías/hora



El hermano mayor del modelo faro es de acero inoxidable

El impacto visual de la llama se multiplica, debido a la mayor altura del vidrio cilíndrico.

El quemador de dos litros de capacidad le confiere una autonomía superior.

Puede colocarse sobre una mesa ratona, en el piso o en las esquinas de una pileta ya que no se apaga con el viento.

Espacio mínimo requerido: 25 m³, no necesita salida al exterior, el combustible es bioetanol (alcohol etílico 96%).

Disponibilidad inmediata.

Modelo FARO negro



Precio \$ 109.000

Tipo:	Auto portante sin fijaciones
Materiales:	Acero, acero inox. y vidrio
Medidas (m):	Diám. 0,22 x Alt. total 0,34
Peso:	3,6 Kg.
Quemador:	Cilíndrico inox.
Capacidad:	0,8 litros

Autonomía y Calor entregado

2,5 horas, 1617 Calorías/hora



El fuego ambienta los espacios exteriores.

Fanal con fuego de gran impacto visual debido a su particular vidrio cilíndrico. Brinda luz y calor mientras decora y convierte en mágico cualquier ambiente en el exterior.

Puede colocarse sobre una mesa, en el piso o en las esquinas de una pileta ya que no se apaga con el viento.

Espacio mínimo requerido: 25 m3, no necesita salida al exterior, el combustible es bioetanol (alcohol etílico 96%).

Disponibilidad inmediata.

bio  hogares

Modelo TÁVOLA

Tipo:	Auto portante sin fijaciones
Materiales:	Acero inox. y vidrio templado
Medidas (m):	0,35 x 0,28 x 0,12
Peso:	2 Kg.
Quemador:	rectangular
Capacidad:	1 litro

Autonomía y Calor entregado

2,5 horas, 2.012 Calorías/hora

Precio \$ 94.000

No necesita salida al exterior.

El combustible es bioetanol (alcohol etílico 96%)

Ideal para usar sobre mesa ratona.

Espacio mínimo requerido: 25 m³

Disponibilidad inmediata.

Modelo conformado por un quemador suspendido por medio de dos vidrios laterales que hacen de apoyo. Se puede usar como centro de mesa tanto en interiores como exteriores. Los vidrios no toman temperatura en la zona de contacto con la mesa, por lo que se puede apoyar sobre materiales delicados sin ningún tipo de riesgo. Con tapa de encendido y apagado.



Modelo ETNA



Precio \$ 130.000

Tipo: Auto portante sin fijaciones
Materiales: Acero, acero inox. y vidrio templado
Medidas (m): Largo 0,45 x ancho 0,24 x alt. 0,35
Peso: 9,7 Kg.
Quemador: Rectangular doble inox.
Capacidad: 1,5 litros

Autonomía y Calor entregado

mínimo: 7 horas, 1.083 Calorías/hora
máximo: 3 horas, 2.527 Calorías/hora



Ideal para usar sobre mesa ratona o sobre el piso

Al igual que el Távola, está conformado por un quemador suspendido por medio de dos vidrios laterales que hacen de apoyo. El quemador es más grande, está contenido en un cuerpo de chapa de acero pintado de blanco, y tiene regulación de la llama por medio de una tapa deslizante. Los vidrios y el cuerpo principal presentan bordes redondeados en la parte superior. Se puede usar como centro de mesa tanto en interiores como exteriores, o apoyado directamente sobre el piso. Los vidrios no toman temperatura en la zona de contacto con la mesa, por lo que se puede apoyar sobre materiales delicados sin ningún tipo de riesgo. Con varilla de encendido y apagado.

Espacio mínimo requerido: 50 m³, el combustible es bioetanol (alcohol etílico 96%).

Disponibilidad inmediata.

bio  hogares

Modelo FOGON

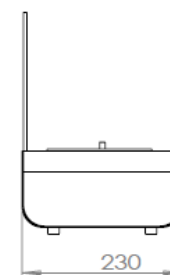
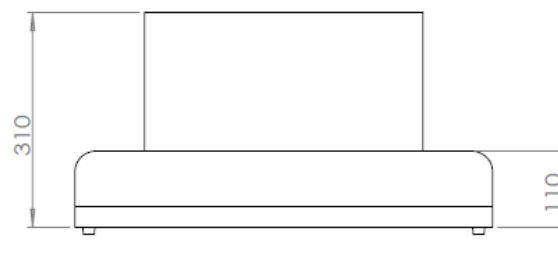
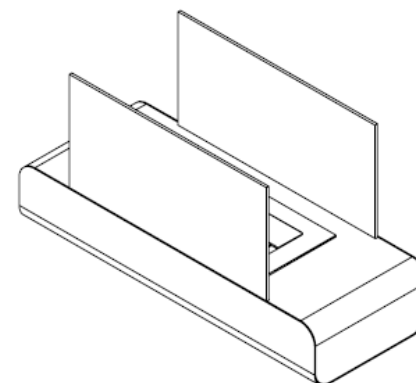
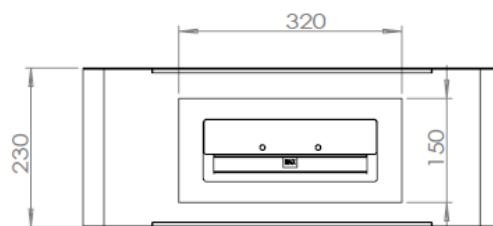


Precio \$ 211.000

- Tipo: Autoportante sin fijaciones
Materiales: Chapa de acero y acero inox.
Medidas (m): 0,60 x 0,23 x 0,31
Peso: 11,0 Kg.
Quemador: Rectangular doble inox.
Capacidad: 2 litros

Autonomía y Calor entregado

- mínimo: 7 horas, 1.685 Calorías/hora
mínimo: 7 horas, 1.685 Calorías/hora



Autoportante para colocar en el piso o mueble bajo.

El modelo Fogón presenta una llama contenida entre dos vidrios. A diferencia del Visualis y el Vulcano no tiene techo, por lo que su presencia es más ligera.

Combina líneas rectas y curvas, chapa de acero y acero inoxidable, lo que le confiere un carácter especial.

Con pantallas protectoras de vidrio en ambos lados.

Espacio mínimo requerido: 50 m³, el combustible es bioetanol (alcohol etílico 96%).

Disponibilidad inmediata.

bio  hogares

Modelo FOGON XL



Precio \$ 297.000

Tipo: Autoportante sin fijaciones
Materiales: Chapa de acero y acero inox.
Medidas (m): 0,80 x 0,35 x 0,26
Peso: 17,0 Kg.
Quemador: Rectangular doble inox.
Capacidad: 3,0 litros

Autonomía y Calor entregado

mínimo: 6 horas, 2.948 Calorías/hora
máximo: 6 horas, 2.948 Calorías/hora



Autoportante para colocar en el piso o mueble bajo, XL

El modelo Fogón presenta una llama contenida entre dos vidrios. A diferencia del Visualis y el Vulcano no tiene techo, por lo que su presencia es más ligera.

Combina líneas rectas y curvas, chapa de acero y acero inoxidable, lo que le confiere un carácter especial.

Con pantallas protectoras de vidrio en ambos lados.

Espacio mínimo requerido: 60 m³, el combustible es bioetanol (alcohol etílico 96%).

Disponibilidad inmediata.

bio  hogares

Modelo QUADRA



Precio modelo QUADRA \$ 84.000

Tipo:	Auto portante sin fijaciones
Materiales:	Acero inox. y vidrio templado
Medidas (m):	0,18 x 0,18 x 0,35
Peso:	4 Kg.
Quemador:	cilíndrico
Capacidad:	0,5 litro

Autonomía y Calor entregado

2 horas, 1.264 Calorías/hora



Ideal para usar sobre mesa, mueble o repisa.

Mini columna de base cuadrada con vidrios protectores que contienen a la llama y provocan un efecto torbellino de gran impacto visual.

La base de sección cuadrada es negra como en la foto arriba a la izquierda.

Espacio mínimo requerido: 25 m³, el combustible es bioetanol (alcohol etílico 96%).

Disponibilidad inmediata.

Modelo MINI

Tipo:	Auto portante sin fijaciones
Materiales:	Acero, Acero inox. y vidrio templado
Medidas (m):	diám 0,12 x alt 0,14
Peso:	1,5 Kg.
Quemador:	cilíndrico
Capacidad:	0,2 litros

Autonomía y Calor entregado

3 horas, 337 Calorías/hora

Precio \$ 123.000 set de 3 unidades



Ideal para usar sobre mesa comedor

Modelo conformado por un quemador apoyado sobre una base metálica de color negro microtexturado, y circundado por un vidrio cilíndrico. Se puede usar como centro de mesa tanto en interiores como exteriores. Si la superficie de apoyo es resistente al calor, se puede prescindir de la base metálica y obtener un efecto minimalista. Con varilla de encendido y apagado.

No necesita salida al exterior, el combustible es bioetanol (alcohol etílico 96%).

El precio publicado corresponde a set de 3 unidades. Ver video en facebook/Biohogares

Disponibilidad inmediata.

bio  hogares

Modelo QUEMADOR INSERT



Precio \$ 323.000

Tipo:	Auto portante
Materiales:	Chapa de acero y acero inox
Medidas (m):	0,50 x 0,30 x 0,10
Peso:	12 Kg.
Quemador:	Rectangular doble inox.
Capacidad:	3 litros

Autonomía y Calor entregado

mínimo:	10 horas, 1.547 Calorías/hora
máximo:	5 horas, 3.032 Calorías/hora
Espacio mínimo requerido: 60 m3	



Estufa a bioetanol a fuego abierto, lista para usar.

Quemador muy versátil, viene montado en una caja de chapa de acero pintada de negro y está listo para usar. Puede utilizarse en hogares convencionales existentes para reemplazar la leña sin necesidad de hacer obra, sólo tapando la salida de aire de la chimenea, y decorando con piedritas u otro material.

No necesita salida al exterior, el combustible es bioetanol (alcohol etílico 96%).

Disponibilidad inmediata.

Modelo QUEMADOR INSTALL



Precio \$ 347.000

Tipo:	Para embutir
Materiales:	Acero inoxidable
Medidas (m):	0,40 x 0,20 x 0,08
Peso:	6,0 Kg.
Quemador:	Rectangular acero inox y acero
Capacidad:	3 litros

Autonomía y Calor entregado

mínimo:	10 horas, 1.547 Calorías/hora
máximo:	5 horas, 3.032 Calorías/hora



Estufa a bioetanol a fuego abierto, lista para empotrar y usar.

El nuevo quemador Install tiene una longitud mayor, de 40 cm. Sus 3 litros de capacidad le dan una gran autonomía, de 5 horas a régimen máximo, y de hasta 10 horas a régimen mínimo. Puede empotrarse en hogares convencionales existentes para reemplazar la leña aconsejando tapar la salida de aire de la chimenea para que todo el calor generado sea entregado al ambiente. Es ideal para diseños arquitectónicos que busquen integrar el fuego a obras de mampostería, piedra, metal u otros materiales ignífugos. Se puede colocar más de un quemador en serie, otorgando un efecto y poder calorífico máximo.

Espacio mínimo requerido: 65 m³, no necesita salida al exterior, el combustible es bioetanol (alcohol etílico 96%).

Medidas mínimas del nicho donde va colocado:

- con material resistente a la temperatura como chapa de acero o acero inoxidable: largo 0,80 m x alto 0,60 m, profundidad 0,40 m.
- con material no resistente a la temperatura como mampostería con pintura convencional: largo 0,80 m x alto 1.20 m. profundidad 0.60 m.

Medidas del calado para insertarlo: largo 0,39 m, ancho 0,19 m, prof 0,10 m.

Disponibilidad inmediata.

bio  hogares

Modelo QUEMADOR LARGO



Precio \$510.000

Tipo:	Para embutir
Materiales:	Acero inoxidable y acero
Medidas (m):	0,60 x 0,20 x 0,08
Peso:	8 kg
Capacidad:	4 litros

Autonomía y Calor entregado

máximo: 6 horas, 3931 Calorías/hora



**Estufa a bioetanol a fuego abierto, lista para empotrar y usar.
Una llama larga y delgada.**

De configuración más sencilla que el largo N, este quemador es la mejor opción cuando se requiere una llama larga y delgada, y el presupuesto es acotado.

El acero inoxidable empleado en este caso es 430, y la tapa de regulación/apagado es deslizable.

Espacio mínimo requerido: 65 m³, no necesita salida al exterior, el combustible es bioetanol (alcohol etílico 96%).

Medidas mínimas del nicho donde va colocado:

- con material resistente a la temperatura como chapa de acero o acero inoxidable: largo 1,00 m x alto 0,40 m, profundidad 0,40 m.
- con material no resistente a la temperatura como mampostería con pintura convencional: largo 1,00 m x alto 1,20 m, profundidad

Medidas del calado para insertarlo: largo 0,586 m, ancho 0,186 m, prof 0,090 m

Disponibilidad inmediata.

Modelo QUEMADOR EXTRA LARGO



Precio \$ 732.000

Tipo:	Para embutir
Materiales:	Acero inoxidable 430
Medidas (m):	0,90 x 0,20 x 0,08
Peso:	11 Kg.
Quemador:	Rectangular doble inox.
Capacidad:	6 litros

Autonomía y Calor entregado

máximo: 6 horas, 5.896 Calorías/hora



**Estufa a bioetanol a fuego abierto, lista para empotrar y usar.
La llama continua más larga, con el mejor diseño.**

De configuración más sencilla que el extralargo N, este quemador es la mejor opción cuando se requiere una llama larga y delgada, y el presupuesto es acotado.

El acero inoxidable empleado en este caso es 430, y la tapa de regulación/apagado es deslizable.

Espacio mínimo requerido: 100 m³, no necesita salida al exterior, el combustible es bioetanol (alcohol etílico 96%).

Medidas mínimas del nicho donde va colocado:

- con material resistente a la temperatura como chapa de acero o acero inoxidable: largo 1,50 m x alto 0,40 m, profundidad 0,40 m.
- con material no resistente a la temperatura como mampostería con pintura convencional: largo 1,50 m x alto 1,50 m, profundidad 0,80

Medidas del calado para insertarlo: largo 0,886 m, ancho 0,186 m, prof 0,08 m

Disponibilidad inmediata.

bio  hogares

Modelo QUEMADOR CIRCULAR



Precio \$ 225.000

Tipo:	Para embutir
Materiales:	Acero inoxidable
Medidas (m):	300 mm diam x 100 mm H
Peso:	8 Kg.
Quemador:	circular doble inox.
Capacidad:	5 litros

Autonomía y Calor entregado

6 horas, 4.914 Calorías/hora



Acompaña tu diseño de formas redondas.

Nuestro quemador circular que equipa nuestros modelos autoportantes faro, pilar y torre se agranda para proveer fuego de buena presencia y duración en mesas circulares tanto en interior como exterior.

Espacio mínimo requerido: 80 m³, no necesita salida al exterior, el combustible es bioetanol (alcohol etílico 96%).

Medidas del calado para insertarlo: diámetro 0,27 m, prof 0,11 m

Disponibilidad inmediata.

bio  hogares

Quemadores Inteligentes Biohogares



Con Transformador AC 100V/240V DC 24V/2A.

Características técnicas:

1. Encendido y apagado mediante tecla ON/OFF sobre el tope del quemador o accionamiento control remoto.
2. Bomba de carga automática del bioetanol.
3. Regulación del nivel de la llama en 3 niveles mediante tecla o control remoto.
4. Opcional control WIFI

Funciones de seguridad:

1. El bioetanol es contenido en un tanque separado del riel donde se produce la combustión.
2. Detectores de temperatura accionan el apagado automático del artefacto en caso de detectar temperatura por encima del nivel de seguridad.
3. Detectores de movimiento accionan el apagado automático en caso de detectar un movimiento excesivo del artefacto.
4. Detector de nivel de CO2 acciona el apagado del artefacto en caso de superar el límite de seguridad.

Quemadores Inteligentes Biohogares

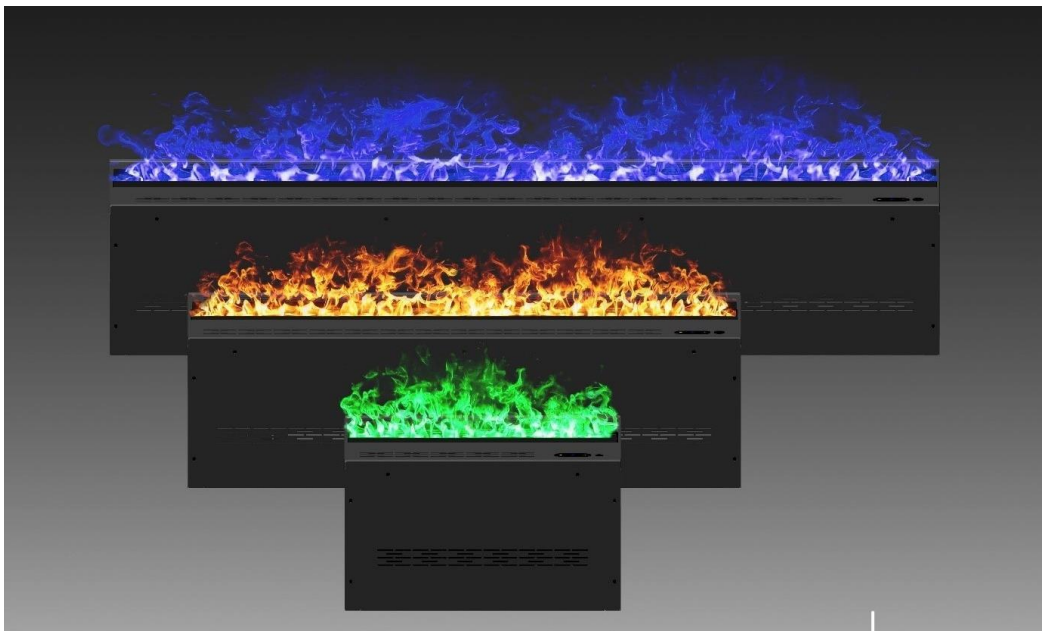


modelo	Medidas	Precio sin IVA	largo de la llama	Capacidad (litros)	Consumo	Peso bruto	volumen mínimo (m3)	calado necesario para insertarlo (dejar espacio adicional par el transformador)
SR24	610mm L X 193mm W x 168mm H	2.544 USD	482mm	5	0.4~0.72 L/H	18 KGS	60	605mm L x 180mm W x 170mm H
SR36	908mm L x 193mm W x 168mm H	3.030 USD	780mm	8,5	0.5~1.2 L/H	25 KGS	100	903mm L x 180mm W x 170mm H
SR48	1220mm x 193mm W x 168mm H	3.904 USD	1092mm	12,5	0.6~1.6 L/H	31 KGS	140	1215mm L x 180mm W x 170mm H
SR60	1524mm L x 193mm W x 168mm H	5.360 USD	1396mm	16	0.8~1.8 L/H	37 KGS	170	1519mm L x 180mm W x 170mm H

Precios al público en dólares más IVA, tipo de cambio dólar oficial, consultar disponibilidad.



Chimeneas de vapor de agua



Minúsculas partículas de agua iluminadas por LED crean un efecto muy verosímil al fuego. Por ende se puede disfrutar del efecto de las llamas de fuego en cualquier ambiente interior: living y dormitorios en viviendas, habitaciones de hoteles, restos, bares, discos.

No generan calor, solo ambientación.

Dos versiones, ambas con control remoto, ajuste altura y velocidad de la llama, y conexión para domótica. Ambas con conexión por cable y adaptador a 220 V.

AWA ADVANCE: llenado del agua manual o con bomba eléctrica, color de la llama natural.

AWPR PRESTIGE: llenado del agua manual, con bomba eléctrica o con conexión directa a cañería, app para teléfono, 15 colores de llama.

Precios al público en dólares más IVA, tipo de cambio dólar oficial, consultar disponibilidad.

AWA 50 cm 2.842 usd + IVA

AWA 100 cm 4.299 usd + IVA

AWA 150 cm 6.385 usd + IVA

AWPR 50 cm 3.836 usd + IVA

AWPR 100 cm 6.171 usd + IVA

AWPR 150 cm 9.123 usd + IVA



Más info y videos en www.biohogares.com/productos/afire/

Combustible Bioetanol

Los Biohogares funcionan con bioetanol, un combustible no contaminante también conocido como alcohol etílico o etanol, que se obtiene del procesamiento de la caña de azúcar o de la planta de maíz.

Este combustible es biosustentable. Es decir que, además de ser un recurso renovable, no daña al entorno en el que se utiliza. Su combustión –silenciosa, limpia y segura– despidе solamente vapor de agua y dióxido de carbono, que son devueltos al medio ambiente en cantidades semejantes a las que extrajeron las plantas que le dieron origen. Tampoco produce cenizas, humo ni olor. Una vez terminada la combustión de todo el combustible no quedan restos de ninguna naturaleza en el depósito del artefacto.

Biohogares comercializa la marca Bialcohol de PORTA que también lo podés encontrar en cualquier supermercado. Es el mismo alcohol de uso medicinal y que diluído lo podés usar para sanitizar.



caja de 4 bidones x 5 litros, total 20 litros, \$60.000 pack de 12 botellas x 1 litros, total 12 litros, \$36.000

Advertencia importante

Está terminantemente desaconsejado el uso de alcoholes conocidos como "de quemar", que generan gases tóxicos y ensucian el Biohogar. La apariencia característica del alcohol recomendado es transparente.